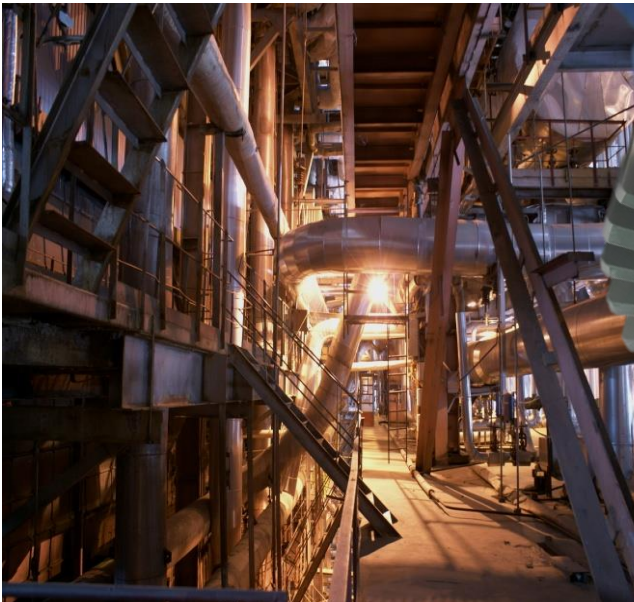
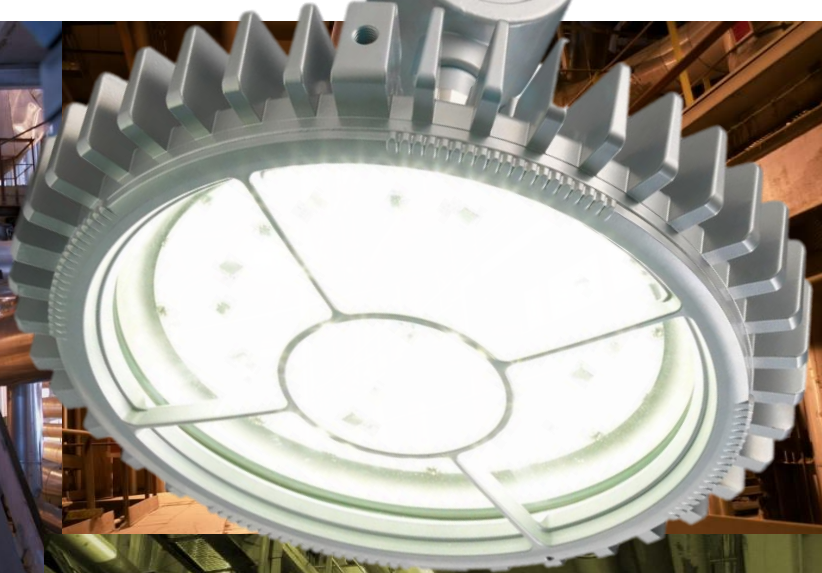
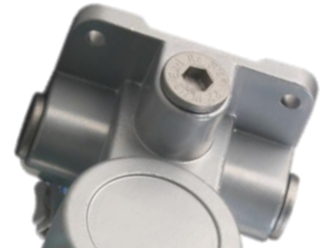
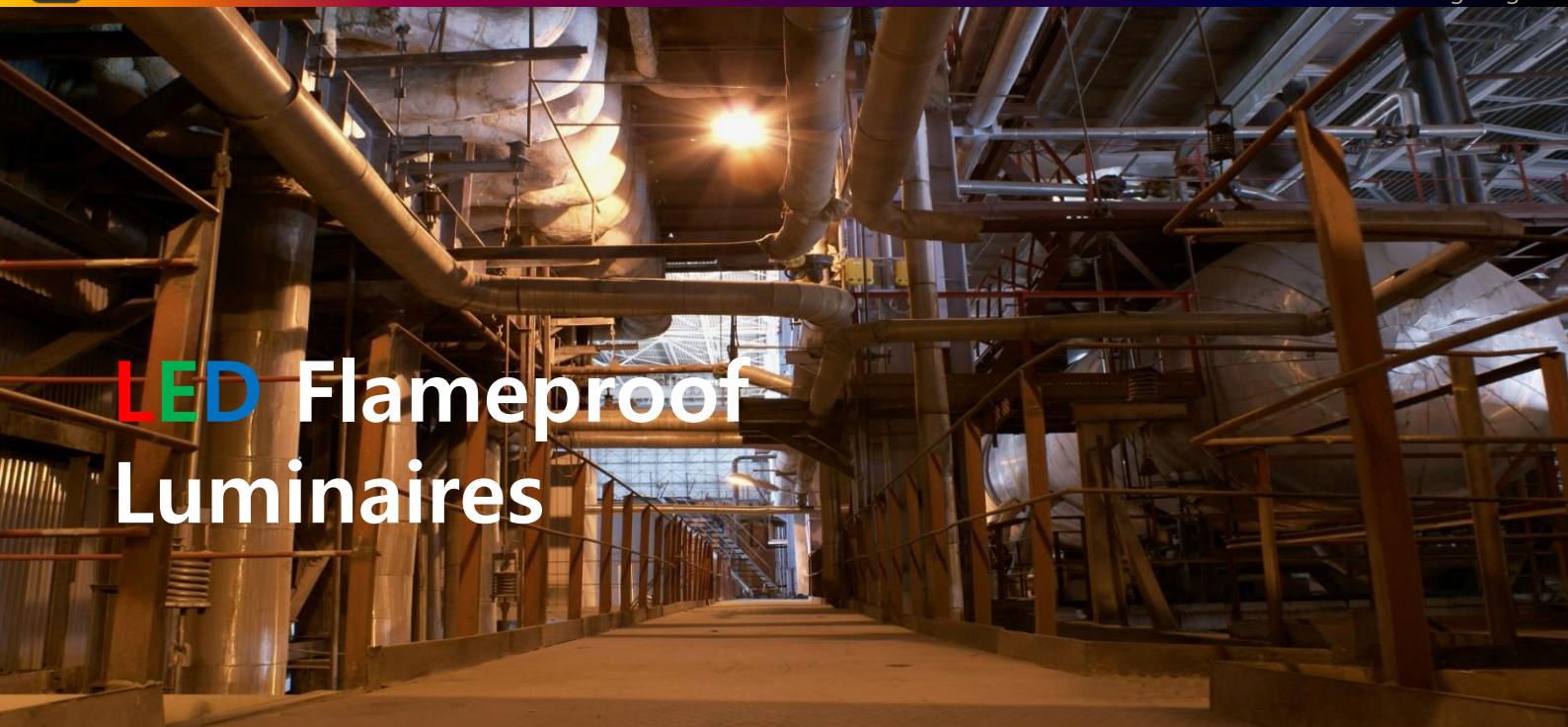


LED 내압 방폭등

❖ MXL-90/100/120 ❖

❖ MXLK-45/60/80 ❖





LED Flameproof Luminaires

MXL LED방폭등 90W/105W/120W

- **특성** : AC 직구동 방식의 설계채택으로 장수명과 고효율 제품 실현
- **절전** : 메탈등, 수은등 기존 광원의 등기구와 비교하여 60% 이상의 전력절감효과
- **수명** : 수명(>50,000시간)이 길고 광속유지율이 메탈등이나 형광등에 비해 월등히 높음
- **방폭등급** : 내압방폭등 인증 중 최고 등급(Ex d IIB T6 IP66)
- **편의성** : 단순, 경량화에 성공하여 설치가 용이하여 설치비 및 유지관리비 절감
- **A/S** : 최소보장수명 2년으로 품질을 보증하고 철저한 A/S로 사용자만족을 최우선으로 함



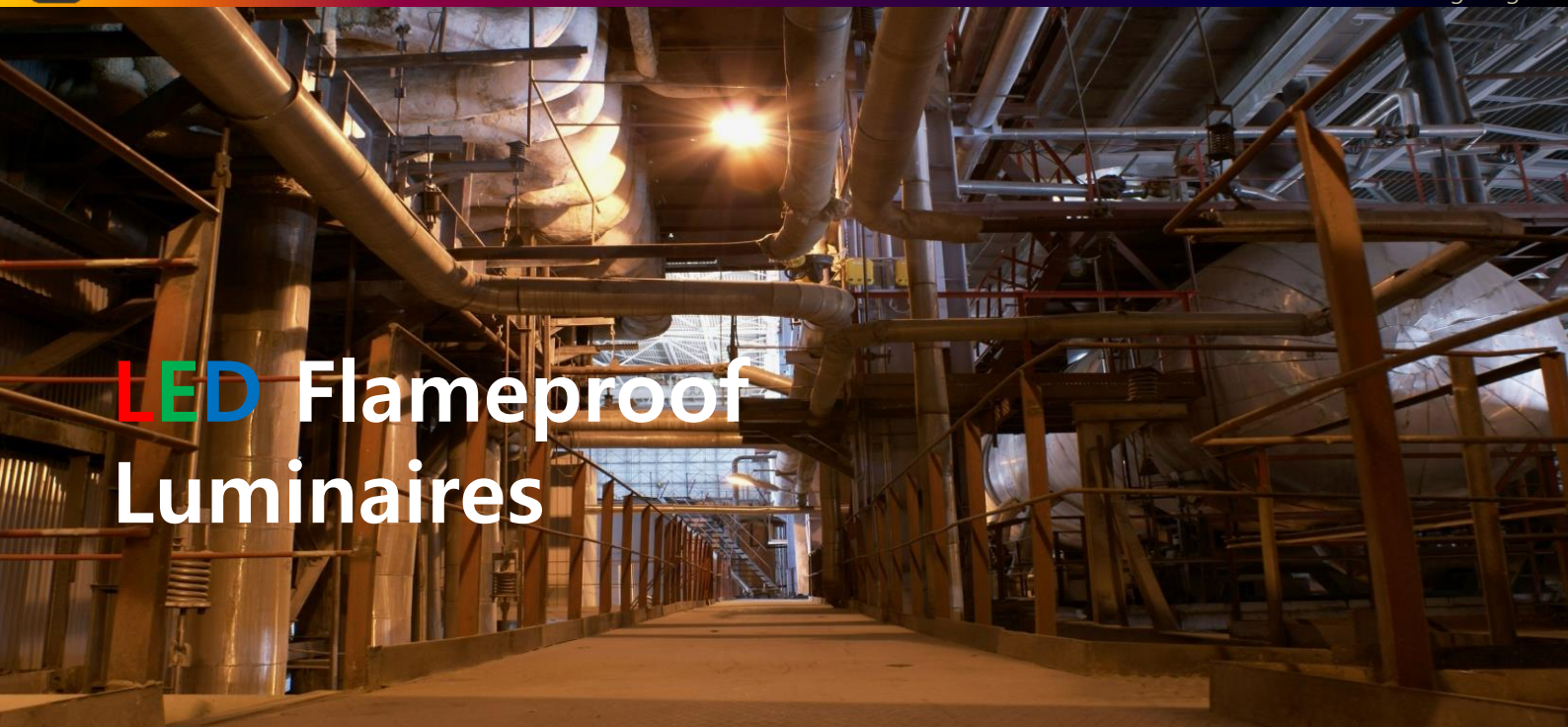
MXL-90

Power Consumption	Total Flux	Efficiency	Color Temp.
90W	9000lm	100lm/W	5700K
Dimension(mm)	Weight	Beam Angle	Lifetime
Ø330x320(H)	7kg	120°	50,000hrs



MXL-105

Power Consumption	Total Flux	Efficiency	Color Temp.
100W	12,000lm	120lm/W	5700K
Dimension(mm)	Weight	Beam Angle	LED Lifetime
Ø330x320(H)	7kg	120°	50,000hrs



LED Flameproof Luminaires



MXL-120

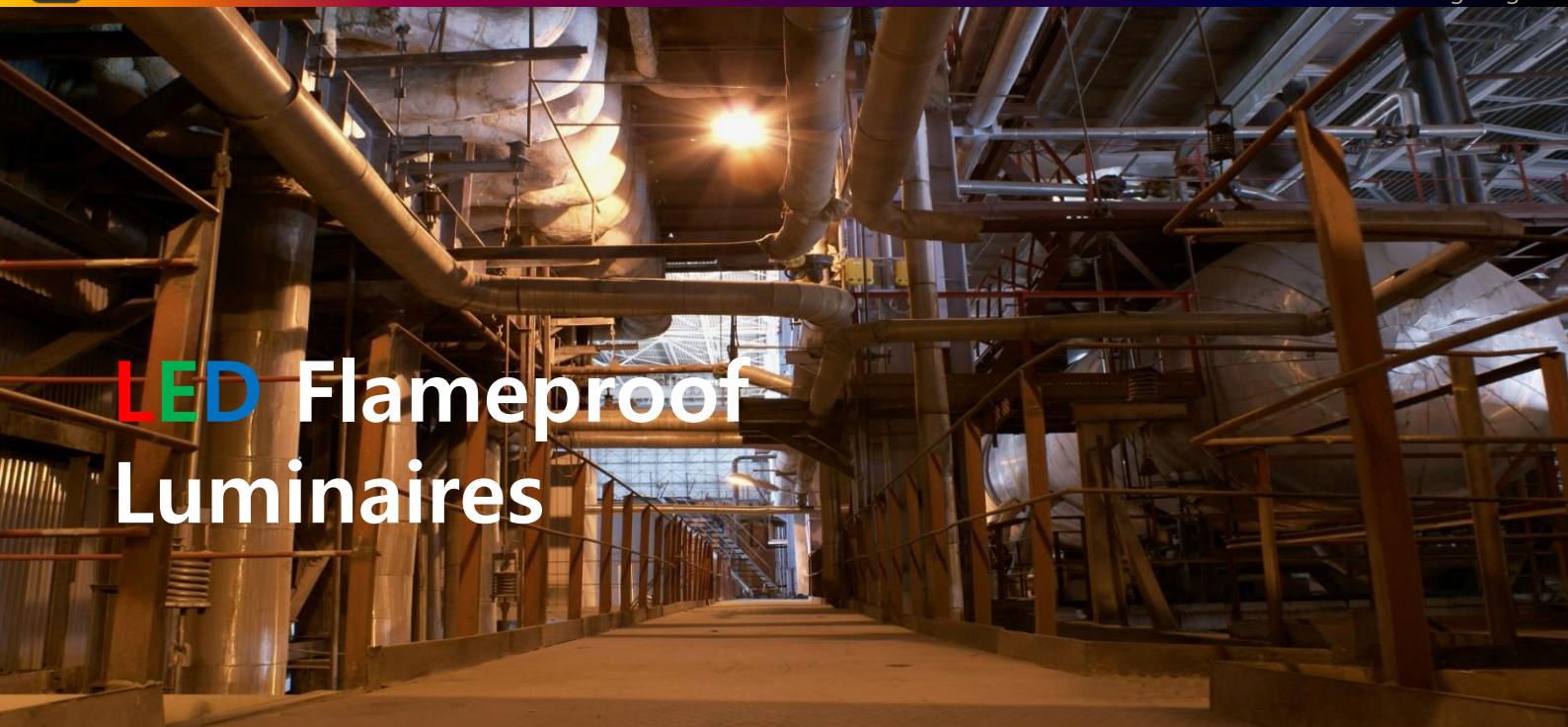
Power Consumption	Total Flux	Efficiency	Color Temp.
120W	14,400lm	120lm/W	5700K
Dimension(mm)	Weight	Beam Angle	LED Lifetime
Ø330x320(H)	7kg	120°	50,000hrs

MXLK LED방폭등 45W/60W/80W



MXLK-45

Power Consumption	Total Flux	Efficiency	Color Temp.
45W	4,500lm	120lm/W	5.700K
Dimension(mm)	Weight	Beam Angle	LED Lifetime
Ø270x250(H)	4.3kg	120°	50,000hrs



LED Flameproof Luminaires



MXLK-60

Power Consumption	Total Flux	Efficiency	Color Temp.
60W	7,200lm	120lm/W	5,700K
Dimension(mm)	Weight	Beam Angle	LED Lifetime
Ø270x250(H)	4.3kg	120°	50,000hrs



MXLK-80

Power Consumption	Total Flux	Efficiency	Color Temp.
80W	9,600lm	120lm/W	5,700K
Dimension(mm)	Weight	Beam Angle	LED Lifetime
Ø270x250(H)	4.3kg	120°	50,000hrs



Tel : 070-8890-0688 Fax : 0505-365-6262

MXL Specifications

Model	MXL-90/100/120
Mounting Types	Ceiling, Pendant, Bracket, Swivel
Power Consumption(W)	90/100/120
Input Voltage(V)	AC 220V
Frequency(Hz)	50/60
LED	LG Innotek
Color Temperature(K)	5700
Total Lumen(lm)	10800/12000/14400
Luminous Efficiency(lm/w)	120
Color Renderings(Ra)	86
Life Time	>50,000
Beam Angle	120°
Fixture Material	Aluminum Alloy(Powder Coated)
Lens	T8m/m Tempered Clear Glass
Operating Temperature	-40~60°
Power Factor	0.99
Size(mm)	D330mm, H320mm
Weight(kg)	7kg
Certification Grade	Exd IIC T6 IP66

Features

최강의 방열구조

- 타제품에 비해 방열핀의 표면적이 월등히 넓고 핀의 두께를 얇게 설계하여 방열량을 최대화 했습니다.

- LED기판이 직접 닫는 부분에 방열핀을 집중 배치하여 열전도 거리를 최단거리화 함으로서 방열 효율을 극대화했습니다.

- 기구 옆면에 둘러진 핀은 상승 기류를 유도하여 공기에 의한 열 식힘 효과를 얻을 수 있는 훌륭한 기능을 갖고 있습니다.

- 핀의 중간부분에 공기의 흐름을 원활히 하기 위한 골을 만들어 바람의 방향에 관계없이 바람에 의한 열 식힘 효과가 탁월합니다.

경량/콤팩트화

- 디자인을 단순화하고 경량화하여 1인 설치가 가능할 정도로 간편하여 설치 및 유지관리 비용을 절감할 수 있습니다.

디자인으로 말한다.

- 이제까지 국내제품과는 차원을 달리하는 심플하고 세련된 디자인은 설치장소가 어디든 그자체가 디자인 요소이며 보는이의 눈을 즐겁게 하여 성능 못지않은 가치로 평가 받습니다.



Tel : 070-8890-0688 Fax : 0505-365-6262

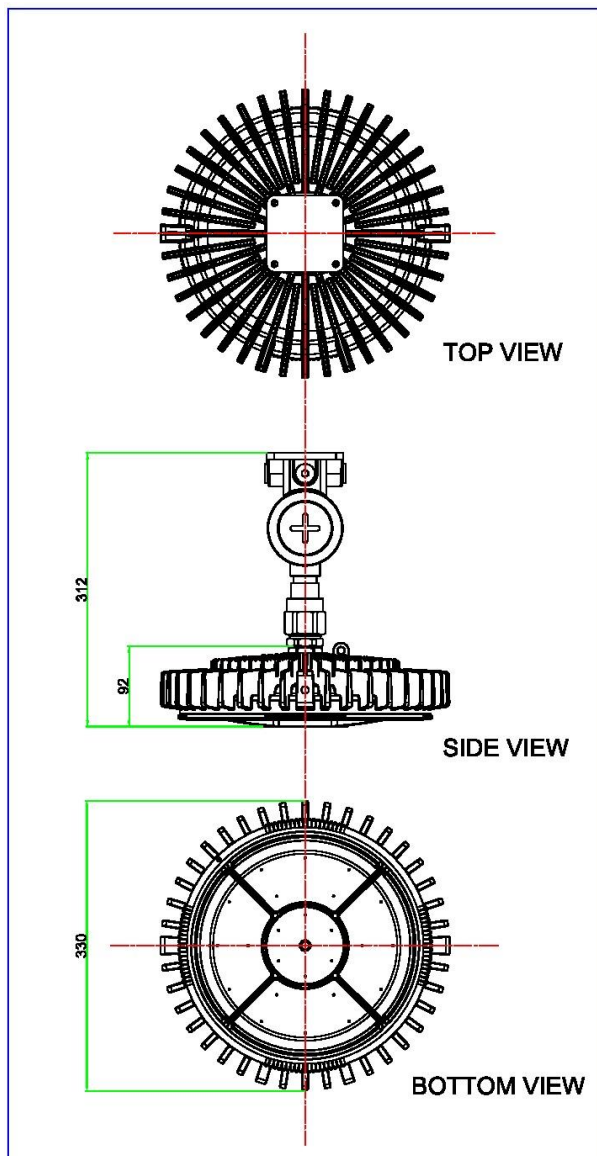
MXLK Specifications

Model	MXL-45/60/80
Mounting Types	Ceiling, Pendant, Bracket, Swivel
Power Consumption(W)	45/60/80
Input Voltage(V)	AC 220V
Frequency(Hz)	50/60
LED	LG Innotek 5630 G4
Color Temperature(K)	5700
Total Lumen(lm)	5400/7200/9600
Luminous Efficiency(lm/w)	120
Color Renderings(Ra)	86
Life Time	>50,000
Beam Angle	120°
Fixture Material	Aluminum Alloy(Powder Coated)
Lens	T8m/m Tempered Clear Glass
Operating Temperature	-40~60°
Power Factor	0.99
Size(mm)	D270mm, H250mm
Weight(kg)	4.3kg
Certification Grade	Exd IIC T6 IP66

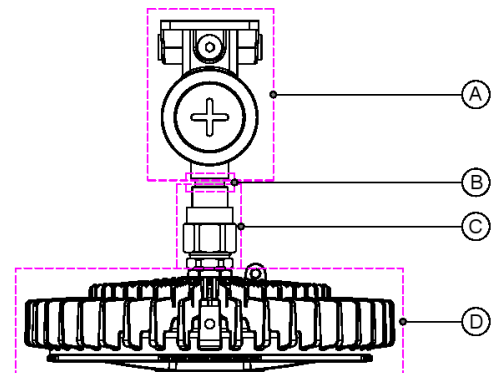


Tel : 070-8890-0688 Fax : 0505-365-6262

Outline Dimension-MXL



The Weight of Parts



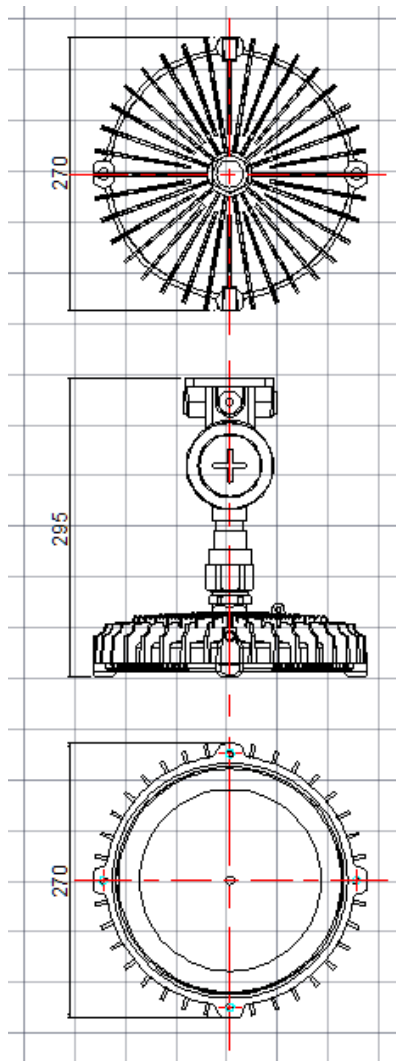
	Parts	Weight
A	Mounting Box	1,040
B	Nipple	80
C	Cable Gland	310
D	Main Body	5,500
	Total	6,930

Unit : gram

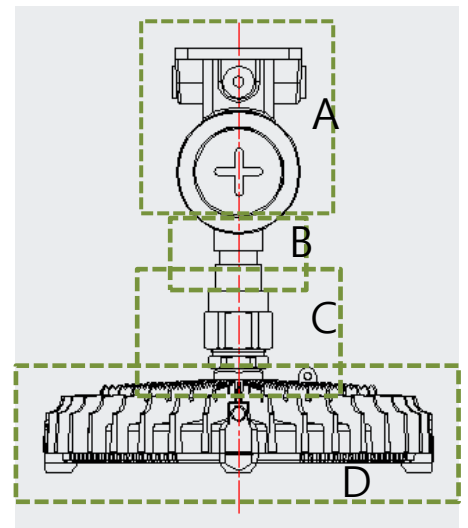


Tel : 070-8890-0688 Fax : 0505-365-6262

Outline Dimension-MXLK



The Weight of Parts



	Parts	Weight
A	Mounting Box	1,040
B	Nipple	80
C	Cable Gland	310
D	Main Body	2,870
	Total	4,300

Unit : gram



Tel : 070-8890-0688 Fax : 0505-365-6262

Mounting Types



벽체형90(MWSP90)



벽체형40(MWSP40)



천정형



스위블 브라켓형

부품코드	개 요	재 료	규 격	마 감
MWSP90	90° 벽체형	강제전선관	22C. 130x130	아연도/분체도장
MWSP40	40° 벽체형	강제전선관	22C 130x130	아연도/분체도장
MCSP22	천정형	강제전선관	길이:50~100	아연도/분체도장
MBSP03	회전브라켓형	평 철	T:4mmW:42mm	분체도장

기타 부품

Reducer	22C-16C
Cable Gland	16C



이 제품의 **방폭등급** 1,2종 지역

Exd IIC T6 IP66

방폭구조 기호표시

내압방폭구조	d
안전증가방폭구조	e
본질안전방폭구조	ia,ib
압력방폭구조	p
유입방폭구조	o
특수방폭구조	s

외함온도 기호표시

300초과 450이하	T1
200초과 300이하	T2
135초과 200이하	T3
100초과 135이하	T4
85초과 100이하	T5
85이하	T6

위험지역의 분류

0종 지역	<ul style="list-style-type: none"> •설비의 내부 •인화성 또는 가연성 액체가 지속적으로 존재하는 피트의 내부공간
1종 지역	<ul style="list-style-type: none"> •통상의 상태에서 위험분위기가 쉽게 생성되는 곳 •운전,유지보수 또는 누설에 의해 자주 위험 분위기가 생성되는 곳 •환기가 불충분한 장소에서 배관계통으로 부터 위험개스가 쉽게 누설되는 곳
2종 지역	<ul style="list-style-type: none"> •이상 상태에서 위험개스가 누출될 가능성이 있는 곳 •위험개스가 쉽게 생성되지 않으나 환기가 불충분한 곳